

## Köttkvarn Köttkvarn, kapacitet upp till 200kg/h med kvarntillsats

Produkt # \_\_\_\_\_

Modell # \_\_\_\_\_

Namn # \_\_\_\_\_

SIS # \_\_\_\_\_

AIA # \_\_\_\_\_



603539 (MMG12)

Köttkvarn med kapacitet  
upp till 200kg/h och  
kvarntillsats i rostfritt  
utförande.

### Kort specifikation

Pos. \_\_\_\_\_

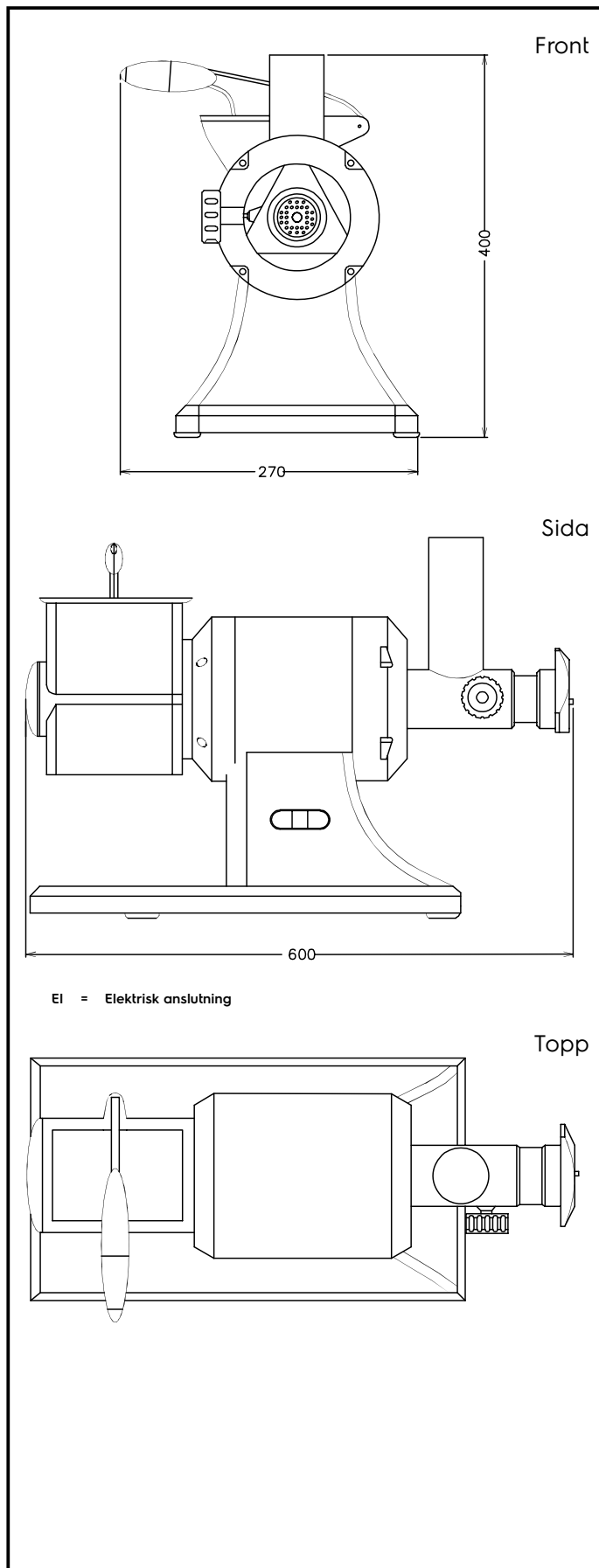
Köttkvarn med kapacitet upp till 200kg/h och kvarntillsats i rostfritt utförande.

### Huvudfunktioner

- Även lämplig för att riva bröd, ost eller mala nötter.
- Mikrobrytare på locket som förhindrar oavsiktlig kontakt.
- Skydd under rivcylindern, framför tillbehöret för strimling för ytterligare skydd mot oavsiktlig kontakt.
- Oljebadets kuggväxelmotor skyddas av en termisk säkring.
- Malningsenheten kan enkelt tas bort för rengöring.
- Plattans diameter 70 mm och 12 typer av tillbehör.

### Konstruktion

- Huvuddel i formgjutet aluminium med kvarnenhet, platta, självslipande kniv, matare och behållare i rostfritt stål (304 AISI).
- Motorhastighet vid rivning upp till 1400 varv/minut.
- Motorhastighet för köttkvarn upp till 200 varv/minut.
- Vals och uppsamlingsbehållare i rostfritt stål ingår som standard.



### Elektricitet

Spänning:	
603539 (MMG12)	400 V/3N ph/50 Hz
Total watt:	0.75 kW

### Viktig information

Ytermått, bredd	270 mm
Ytermått, djup	600 mm
Ytermått, höjd	400 mm
Fraktvikt:	21 kg
Kvarn, kapacitet:	150-200 kg/h
Mått, kvarn:	275 x 200 x 50 mm
Mått, uppsamlingsfack:	235 x 196 x 50
Kapacitet, ost:	50 kg/h
Kapacitet, bröd:	100 kg/h
Storlek, bricka:	ø 230 x h 100 mm